

## Misuratore di portata elettromagnetico idoneo per liquidi conduttivi - acque potabili e reflue

Misuratore di portata elettromagnetico per liquidi con una conducibilità  $\geq 20 \mu\text{S/cm}$ .

Acqua potabile, Acque reflue, Fanghi di depurazione;

Diametri disponibili fino a DN2000

Temperatura del fluido fino a 140°C

Pressioni nominali standard PN16;

Opzionali PN25, PN40, ANSI150, ANSI300;

Misura bidirezionale

Rivestimento del tubo in NEOPRENE, PTFE, FEP, PFA, HARD NBR



Versione Compatta



Versione Separata

### Dati tecnici:

Diametri disponibili	DN3...DN2000
Conducibilità del mezzo	$> 20 \mu\text{S/cm}$
Rivestimento interno disponibile	Neoprene, Hard NBR, PTFE, FEP, PFA, Poliuretano
Materiale degli elettrodi	Acciaio Inox AISI316L, Hastelloy B, Hastelloy C, Titanio, Tantalio, Platino-Iridio
Temperatura ambiente	-20°C...60°C
Umidità	$< 95\%$
Grado di protezione del tubo	IP65, IP67, IP68 (Optional)
Range di velocità disponibile	0...15 m/s
Accuratezza	Standard $\pm 0.5\%$ ; Opzionale $\pm 0.2\%$

### Convertitori disponibili:

Modello standard: CV010

Modello	Versione	Uscita Analogica	Uscita Impulsi	Modbus RS485	HART	Bluetooth	Datalogger	GPRS	Batteria 3.6V
CV010-C	Compatta	•	•	•					
CV010-W	Separata	•	•	•					
CV011-C	Compatta	•	•	•		•	•		
CV011-W	Separata	•	•	•		•	•		
CV015-C	Compatta	•	•	•				•	
CV015-W	Separata	•	•	•				•	
CV020-C	Compatta	•	•		•				
CV020-W	Separata	•	•		•				
CV030-C	Compatta		•	•					•
CV030-W	Separata		•	•					•

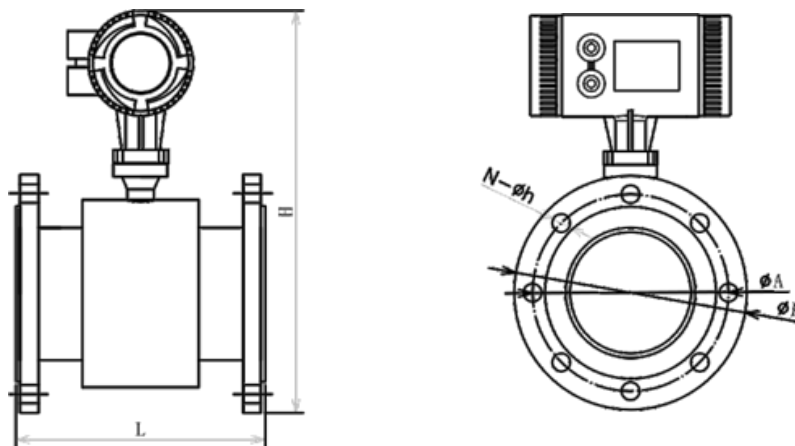
## Tabella delle portate

In funzione del diametro e della velocità del Busso espressa in m/s la tabella fornisce il dato corrispondente alla portata istantanea.

Esempio: Un Misuratore DN25 a 2 m/s misura visualizza una portata di 1,7 m<sup>3</sup>/h.

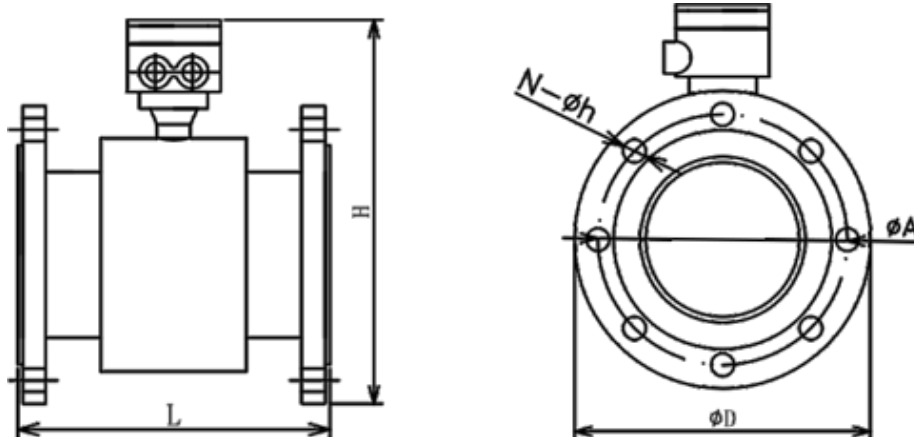
Tabella portate m <sup>3</sup> /h							
DN mm	0.5 m/s	1 m/s	2 m/s	3 m/s	4 m/s	5 m/s	15 m/s (max)
3	0.01				0.1		0.3
6	0.05				0.4		1.5
10	0.14	0.2	0.5	0.8	1.1	1.4	4.2
15	0.34	0.6	1.2	1.9	2.5	3.1	9.5
20	0.56	1.1	2.2	3.3	4.5	5.6	16.9
25	0.88	1.7	3.5	5.3	7.0	8.8	26.5
32	1.4	2.8	5.7	8.6	11.5	14.4	43.4
40	2.2	4.5	9.0	13.5	18.0	22.6	67.8
50	3.5	7.0	14.1	21.2	28.2	35.3	106.0
65	5.9	11.9	23.8	35.8	47.7	59.7	179.1
80	9.0	18.0	36.1	54.2	72.3	92.4	271.4
100	14.1	28.2	56.5	84.8	113.0	141.3	424.1
125	22.0	44.1	88.3	132.5	176.7	220.8	662.6
150	31.8	63.6	127.2	190.8	254.4	318.0	954.2
200	56.5	113.0	226.1	339.2	452.3	565.4	1696.4
250	88.3	176.7	353.4	530.1	706.8	833.5	2650.7
300	127.2	254.4	508.9	763.4	1017.8	1272.3	3817.0
350	173.1	346.3	692.7	1039.0	1385.4	1731.8	5195.4
400	226.1	452.3	904.7	1357.1	1809.5	2261.9	6785.8
450	286.2	572.5	1145.1	1717.6	2290.2	2862.7	8588.3
500	353.4	706.8	1413.7	2120.5	2827.4	3534.2	10608.7
600	508.9	1017.8	2035.7	3053.6	4071.5	5089.3	15268.1
700	692.7	1385.4	2770.8	4156.3	5541.7	6927.2	20781.6
800	904.7	1809.5	3619.1	5428.6	7238.2	9047.7	27143.3
900	1145.1	2290.2	4580.4	6870.6	9047.7	11451.1	34353.3
1000	1413.7	2827.4	5654.8	8482.3	11309.7	14137.1	42411.5
1200	2035.7	4071.5	8143.0	12214.5	16286.0	20357.5	61072.5
1400	2770.8	5541.7	11083.5	16625.3	22167.0	27708.8	83126.5
1600	3619.1	7238.2	14476.4	21714.6	28952.9	36191.1	108573.4
1800	4580.4	9160.8	18321.7	27482.6	36643.5	45804.4	137413.2
2000	5654.8	11309.3	22619.4	33929.2	45238.9	56548.6	169646.0
2200	6842.3	13684.7	27369.5	41054.3	54739.1	68423.8	205217.6
2400	8143.0	16286.0	32572.0	48858.0	65144.0	81430.0	244290.2
2600	9556.7	19113.4	38226.8	57340.2	76453.7	95567.1	286701.4
2800	11083.5	22167.0	44334.1	66501.2	88668.3	110835.3	332506.1
3000	12723.4	25446.9	50893.8	76340.7	101787.6	127234.5	381703.5

Dimensioni del sensore nella Versione Compatta abbinati convertitori CV010-C, CV020-C:



DN	Pressione Nominale	L	øD	øA	H	N-øh
15	PN16	200	95	65	332	4-ø14
20		200	105	75	332	4-ø14
25		200	115	85	335	4-ø14
32		200	140	100	352	4-ø18
40		200	150	110	362	4-ø18
50		200	165	125	375	4-ø18
65		200	185	145	395	4-ø18
80		200	200	160	402	8-ø18
100		250	220	180	422	8-ø18
125		250	250	210	452	8-ø18
150		300	285	240	485	8-ø22
200		350	340	295	542	12-ø22
250	450	405	355	607	12-ø26	
300	PN10	500	445	400	652	12-ø22
350		550	505	460	707	16-ø22
400		600	565	515	770	16-ø26
450		600	615	565	820	20-ø26
500		600	670	620	872	20-ø26
600		600	780	725	994	20-ø30
700		700	895	840	1094	24-ø30
800		800	1015	950	1204	24-ø33
900		900	1115	1050	1304	28-ø33
1000		1000	1230	1160	1411	28-ø36
1200	PN6	1200	1405	1340	1600	32-ø33

Dimensioni del sensore nella Versione Separata abbinati convertitori CV010-W, CV020-W:





DN	Pressione Nominale	L	$\phi D$	$\phi A$	H	N- $\phi h$
15	PN16	200	95	65	220	4- $\phi 14$
20		200	105	75	220	4- $\phi 14$
25		200	115	85	223	4- $\phi 14$
32		200	140	100	240	4- $\phi 18$
40		200	150	110	250	4- $\phi 18$
50		200	165	125	263	4- $\phi 18$
65		200	185	145	283	4- $\phi 18$
80		200	200	160	290	8- $\phi 18$
100		250	220	180	310	8- $\phi 18$
125		250	250	210	340	8- $\phi 18$
150		300	285	240	373	8- $\phi 22$
200		350	340	295	430	12- $\phi 22$
250	450	405	355	495	12- $\phi 26$	
300	500	445	400	540	12- $\phi 22$	
350	550	505	460	595	16- $\phi 22$	
400	600	565	515	658	16- $\phi 26$	
450	600	615	565	708	20- $\phi 26$	
500	600	670	620	760	20- $\phi 26$	
600	600	780	725	882	20- $\phi 30$	
700	700	895	840	982	24- $\phi 30$	
800	800	1015	950	1092	24- $\phi 33$	
900	900	1115	1050	1192	28- $\phi 33$	
1000	1000	1230	1160	1299	28- $\phi 36$	
1200	PN6	1200	1405	1340	1488	32- $\phi 33$



## Convertitore elettronico CV010

Funzioni	CV010-C   Versione Compatta	CV010-W   Versione separata
		
Variabili misurate	Totalizzatore positivo Totalizzatore negativo Totalizzatore differenziale Portata istantanea Velocità	
Uscita in corrente	4...20 mA, 0-750 Ω risoluzione: 0,1% ±10 μA	
Uscita Frequenza	1÷5000 hz	
Uscita impulsi	Tipo transistor NPN max 36Vdc, max 250 mA 0÷100 impulsi/sec Valore d'impulso selezionabile: 0,001...1000 m³/p 0,001...1000 L/p Ampiezza impulso 50 ms max 36vdc, max 250 mA	
Allarmi	HIG: Allarme di portata massima LOW: Allarme di portata minima SYS: Allarme di sistema MTP: Allarme tubo vuoto	
Taglio bassa portata	liberamente impostabile	
Tubo vuoto	Si attiva in assenza di liquido o in presenza di liquido non conduttivo	
Isolamento galvanico	Tutti i circuiti di ingresso, d'uscita, e di alimentazione sono tra loro isolati galvanicamente	
Tensione di alimentazione	20...36 V c.c. 85...250 V c.a.	
Protocollo di comunicazione	Modbus RTU - RS485	

## Convertitore elettronico CV011

Funzioni	CV011-C   Versione Compatta	CV011-W   Versione separata
		
Variabili misurate	Totalizzatore positivo Totalizzatore negativo Totalizzatore differenziale Portata istantanea Velocità	
Uscita in corrente	4...20 mA, 0-750 Ω risoluzione: 0,1% ±10 μA	
Uscita Frequenza	1÷5000 hz	
Uscita impulsi	Tipo transistor NPN max 36Vdc, max 250 mA 0÷100 impulsi/sec Valore d'impulso selezionabile: 0,001...1000 m³/p 0,001...1000 L/p Ampiezza impulso 50 ms max 36vdc, max 250 mA	
Allarmi	HIG: Allarme di portata massima LOW: Allarme di portata minima SYS: Allarme di sistema MTP: Allarme tubo vuoto CUT: Allarme di cut off REV: Allarme flusso inverso ABN: Allarme limite anormale PSM: Allarme limite impulsi	
Taglio bassa portata	liberamente impostabile	
Tubo vuoto	Si attiva in assenza di liquido o in presenza di liquido non conduttivo	
Zero	Calibrazione automatica del punto di zero	
Isolamento galvanico	Tutti i circuiti di ingresso, d'uscita, e di alimentazione sono tra loro isolati galvanicamente	
Tensione di alimentazione	20...36 V c.c. 85...250 V c.a.	
Protezione	IP67	IP65
Bluetooth	Comunicazione bluetooth tramite apposita applicazione da scaricare o tramite telecomando	
Datalogger	Scheda SD interna con 32GB memoria	
Protocollo di comunicazione	Modbus RTU - RS485	

### Convertitore elettronico CV015

Funzioni	CV015-C   Versione Compatta	CV015-W   Versione separata
		
Fissaggio	Sul corpo misuratore	Con staffa a muro
Variabili misurate	Totalizzatore positivo Totalizzatore negativo Totalizzatore differenziale Portata istantanea Velocità	
Uscita in corrente	4...20 mA, 0-750 Ω risoluzione: 0,1% ±10 μA	
Uscita Frequenza	1÷5000 hz	
Uscita impulsi	Tipo transistor NPN max 36Vdc, max 250 mA 0÷100 impulsi/sec Valore d'impulso selezionabile: 0,001...1000 m³/p 0,001...1000 L/p Ampiezza impulso 50 ms max 36vdc, max 250 mA	
Allarmi	HIG: Allarme di portata massima LOW: Allarme di portata minima SYS: Allarme di sistema MTP: Allarme tubo vuoto CUT: Allarme di cut off REV: Allarme flusso inverso ABN: Allarme limite anormale PSM: Allarme limite impulsi	
Taglio bassa portata	liberamente impostabile	
Tubo vuoto	Si attiva in assenza di liquido o in presenza di liquido non conduttivo	
Zero	Calibrazione automatica del punto di zero	
Isolamento galvanico	Tutti i circuiti di ingresso, d'uscita, e di alimentazione sono tra loro isolati galvanicamente	
Tensione di alimentazione	20...36 V c.c. 85...250 V c.a.	
Protezione	IP67	
Bluetooth	Comunicazione bluetooth tramite apposita applicazione da scaricare o tramite telecomando	
Datalogger	Scheda SD interna con 32GB memoria	
Protocollo di comunicazione	Modbus RTU - RS485	
GPRS	Funzione GPRS	

## Convertitore elettronico CV020

Funzioni	CV020-C   Versione Compatta	CV020-W   Versione separata
		
Variabili misurate	Totalizzatore positivo Totalizzatore negativo Totalizzatore differenziale Portata istantanea Velocità	
Uscita in corrente	4...20 mA, 0-750 Ω risoluzione: 0,1% ±10 μA	
Uscita Frequenza	1÷5000 hz	
Uscita impulsi	Tipo transistor NPN max 36Vdc, max 250 mA 0÷100 impulsi/sec Valore d'impulso selezionabile: 0,001...1000 m³/p 0,001...1000 L/p Ampiezza impulso 50 ms max 36vdc, max 250 mA	
Allarmi	HIG: Allarme di portata massima LOW: Allarme di portata minima SYS: Allarme di sistema MTP: Allarme tubo vuoto	
Taglio bassa portata	liberamente impostabile	
Tubo vuoto	Si attiva in assenza di liquido o in presenza di liquido non conduttivo	
Isolamento galvanico	Tutti i circuiti di ingresso, d'uscita, e di alimentazione sono tra loro isolati galvanicamente	
Tensione di alimentazione	20...36 V c.c. 85...250 V c.a.	
Protocollo di comunicazione	HART	



## Convertitore elettronico CV030

Funzioni	CV030-C   Versione Compatta	CV030-W   Versione separata
		
Fissaggio	Sul corpo misuratore	Con staffa a muro
Variabili misurate	Totalizzatore positivo Totalizzatore negativo Totalizzatore differenziale Portata istantanea Velocità	
Uscita Frequenza	1÷5000 hz Tipo transistor NPN max 36Vdc, max 250 mA	
Uscita impulsi	0÷100 impulsi/sec Valore d'impulso selezionabile: 0,001...1000 m³/p 0,001...1000 L/p Ampiezza impulso 50 ms max 36vdc, max 250 mA	
Allarmi	HIG: Allarme di portata massima LOW: Allarme di portata minima SYS: Allarme di sistema MTP: Allarme tubo vuoto	
Taglio bassa portata	liberamente impostabile	
Tubo vuoto	Si attiva in assenza di liquido o in presenza di liquido non conduttivo	
Isolamento galvanico	Tutti i circuiti di ingresso, d'uscita, e di alimentazione sono tra loro isolati galvanicamente	
Tensione di alimentazione	Batteria 3.6V 20...36 V c.c. 85...250 V c.a.	
Protocollo di comunicazione	Modbus RTU - RS485	
GPRS	Funzione opzionale	

## Codifica Misuratore:

Esempio: RIF100-0050-PN16-2-316-D-CV010-C-1

## Modello

RIF100 Misuratore di portata elettromagnetico; Corpo & Flange in acciaio al carbonio verniciato.  
Per liquidi conduttivi e con materiali solidi in sospensione

## Diametro Nominale

XXXX Selezionare il codice corrispondente al diametro richiesto.

Diametro	Codice	Diametro	Codice	Diametro	Codice	Diametro	Codice	Diametro	Codice
DN6	0006	DN40	0040	DN150	0150	DN450	0450	DN1000	1000
DN10	0010	DN50	0050	DN200	0200	DN500	0500	DN1200	1200
DN15	0015	DN65	0065	DN250	0250	DN600	0600	DN1400	1400
DN20	0020	DN80	0080	DN300	0300	DN700	0700	DN1600	1600
DN25	0025	DN100	0100	DN350	0350	DN800	0800	DN1800	1800
DN32	0032	DN125	0125	DN400	0400	DN900	0900	DN2000	2000

## Pressione Nominale

PN06	PN06
PN10	PN10
PN16	PN16
PN25	PN25
PN40	PN40
PN64	PN64
C150	ANSI150
C300	ANSI300
C400	ANSI400
C600	ANSI600

## Rivestimento interno | Range di temperatura

1	Neoprene   Versione compatta -10...+85° C; Versione separata -10...+85° C
2	PTFE   Versione compatta -10...+90° C; Versione separata -10...+120° C
3	FEP   Versione compatta -10...+90° C; Versione separata -10...+140° C
4	PFA   Versione compatta -10...+90° C; Versione separata -10...+140° C
5	Poliuretano   Versione compatta -10...+85° C; Versione separata -10...+85° C
6	Hard NBR   Versione compatta -10...+85° C; Versione separata -10...+85° C

## Elettrodi (n. 2 elettrodi di misura; n. 1 elettrodo di terra)

316	Acciaio inox AISI316L
HB	Hastelloy B
HC	Hastelloy C
TI	Titanio
TA	Tantalio
PTIR	Platino Iridio

## Tipo di flangia

D	Flangia DIN
A	Flangia ANSI/ASME

## Convertitore elettronico

CV010-C	Compatto LCD display; 4...20mA, Frequenza, Impulsi, Allarme, Modbus RS485;
CV010-W	Separato LCD display; 4...20mA, Frequenza, Impulsi, Allarme, Modbus RS485; 10 mt. cavo
CV011-C	Compatto LCD display; 4...20mA, Frequenza, Impulsi, Allarme, Modbus RS485; Datalogger; Bluetooth
CV011-W	Separato LCD display; 4...20mA, Frequenza, Impulsi, Allarme, Modbus RS485; Datalogger; Bluetooth; 10 mt. cavo
CV015-C	Compatto LCD display; 4...20mA, Frequenza, Impulsi, Allarme, Modbus RS485; Datalogger; GPRS; Bluetooth
CV015-W	Separato LCD display; 4...20mA, Frequenza, Impulsi, Allarme, Modbus RS485; Datalogger; GPRS; Bluetooth; 10 mt. cavo
CV020-C	Compatto LCD display; 4...20mA, Frequenza, Impulsi, Allarme, HART
CV020-W	Separato LCD display; 4...20mA, Frequenza, Impulsi, Allarme, HART; 10 mt. cavo
CV030-C	Compatto LCD display; Impulsi, Modbus RS485; Battery 3.6V
CV030-W	Separato LCD display; Impulsi, Modbus RS485; Battery 3.6V; 10 mt. cavo

## Alimentazione

1	24Vdc
5	230Vac
BY	Batteria 3.6V (solo versione CV030)

## Opzioni a parte

IPxx	Grado di protezione IP67/IP68 (solo versione separata)
Lxx	Lunghezza cavo superiore a 10 mt.
ACC	Accuratezza $\pm 0,2\%$