

Pressostato elettronico

Il pressostato elettronico RIB400 fornisce un monitoraggio continuo della pressione con la possibilità di impostare il punto di commutazione.

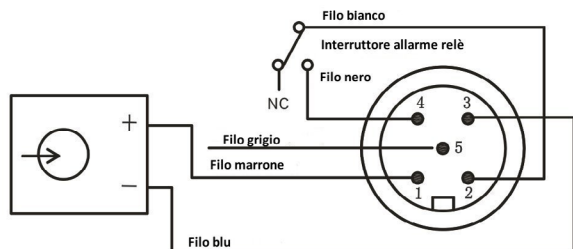
L'utilizzatore può impostare facilmente il punto di intervento e può definire il tipo di switch (normalmente aperto/chiuso), il tempo di smorzamento, il relè e l'interruttore NPN/PNP. Il sovraccarico è da diversi uA a 500mA.

Il pressostato digitale può trasferire il segnale di pressione in corrente o in tensione.

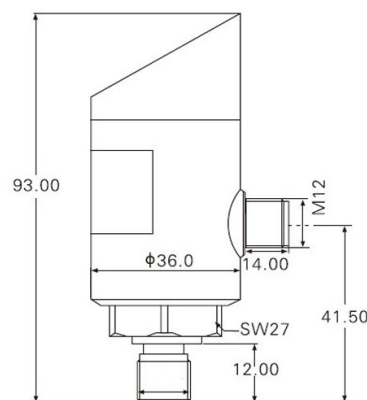
Il display si può ruotare liberamente di 330 gradi affinché possa essere facilmente installato.

Collegamenti elettrici

SEGNALE	PIN	COLORE
V+	1	Marrone
Commutazione COM	2	Bianco
GND	3	Blu
Commutazione out I	4	Nero
Uscita corrente	5	Grigio



Dimensioni in mm



CARATTERISTICHE TECNICHE

Caratteristiche	Corpo in acciaio inox AISI 304 Attacco al processo acciaio inox AISI 316L
Settori di applicazione	Misura di pressione nel settore oil&gas, chimico, energia, aquedottistico. Per liquidi e gas.
Campo di pressione standard (bar)	1 1.6 2.5 4 6 10 16 25 40 60 100 160 200 250 300 400 500 600
Campo di pressione standard (psi)	1 5 30 50 75 100 200 300 500 750 1K 1.5K 3K 5K 10K
Precisione	±0.3%FS ±0.5%FS
Uscita	PNP, NPN/Relay
Segnale di uscita	4÷20 mA 0÷10Vdc
Alimentazione	12÷30 Vdc
Temperatura di lavoro	-30°C+85°C
Temperatura di stoccaggio	-20°C+85°C
Connessioni di processo	G1/4" NPT-M
Protezione	IP65