

Regolatore di livello per acque cariche di fognia

Regolatore di livello sommerso (brevettato).
Stagno fino a 100 m di profondità, insensibile all'umidità ed alla condensa.
Costruito con contatti elettrici di nuova concezione costituiti da:

- Commutatore 10 A 250V a contatti autopulenti ad ogni manovra ed elevata distanza di apertura.

Impiego

Regolazione di acque industriali particolarmente turbolente con residui di agglomerati in sospensione, o di acque cariche di fognia.
Il regolatore di livello Riels tipo MERCURY/MC è costituito da:

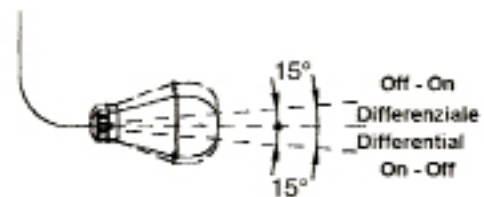
- Corpo esterno in Polietilene pressosoffiato in un unico pezzo.
- Peso interno per lo spostamento del baricentro verso l'ingresso del cavo e per la determinazione del punto di rotazione.
- Commutatore di comando elettrico 10A 250V c. a. a contatti autopulenti con elevata distanza di apertura.

All'interno del regolatore viene effettuata un'iniezione di poliuretano a cellule chiuse e non igroscopiche.
Tale iniezione elimina ogni particella d'aria e sigilla il tutto, proteggendo anche il commutatore di comando elettrico.

Informazioni:

- Regolatore di livello per liquidi.
- Dispositivo di comando su cavo flessibile.
- Adatto ad ambienti di inquinazione normale.
- Cavo di alimentazione non sostituibile, in caso di danneggiamento tutto l'apparecchio deve essere scartato.

TIPO D'AZIONE 1A



Accessori a richiesta



PASSACAPO SOSPESO



CONTRAPPESO 360 GR.

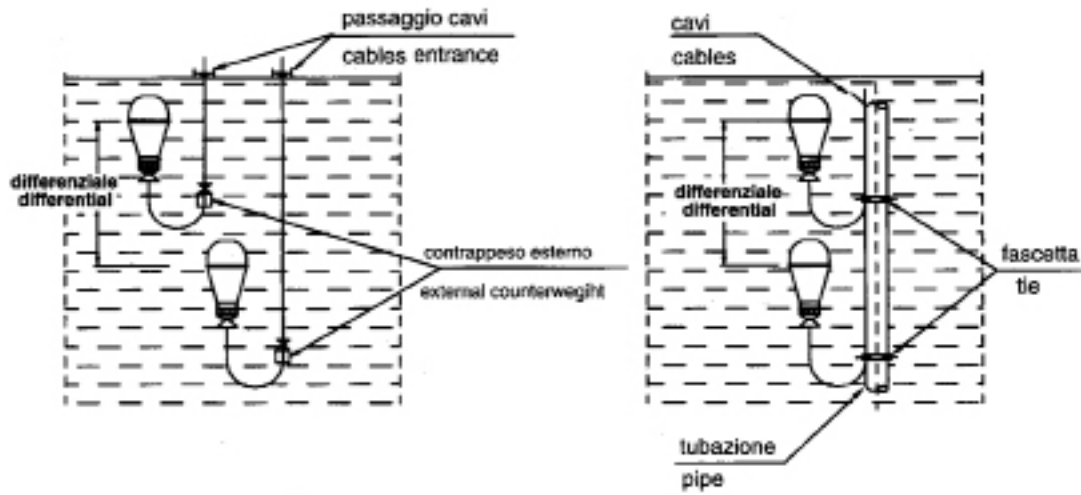


CONTRAPPESO STANDARD

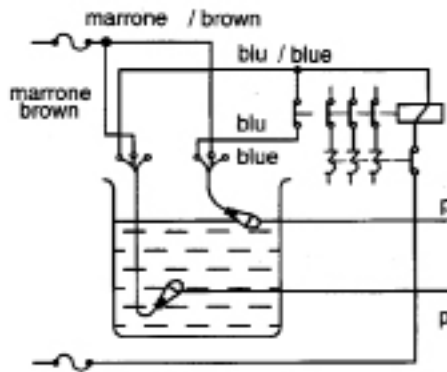


CENTRALINA DI COMANDO CON INGRESSO PER I 2 REGOLATORI DI LIVELLO E SINGOLA USCITA IN COMMUTAZIONE, FINO A 2HP 220V C.A. 50 HZ.

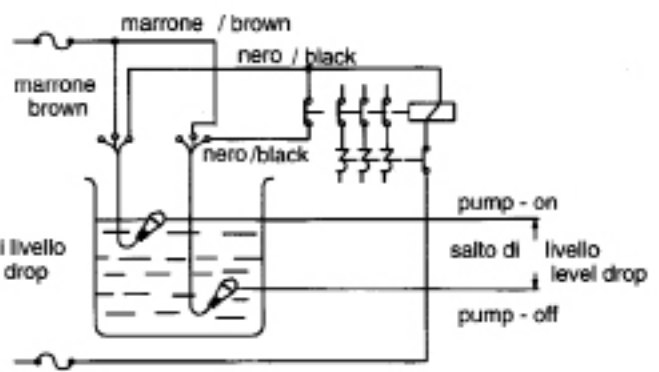
Installazione



schema di collegamento per pompa di riempimento
wiring diagram for filling pump



schema di collegamento per pompa di svuotamento
wiring diagram for emptying pump



Tutti i dati ed i contenuti di questa scheda sono di proprietà esclusiva di Riels Instruments