

Flussostati per liquidi

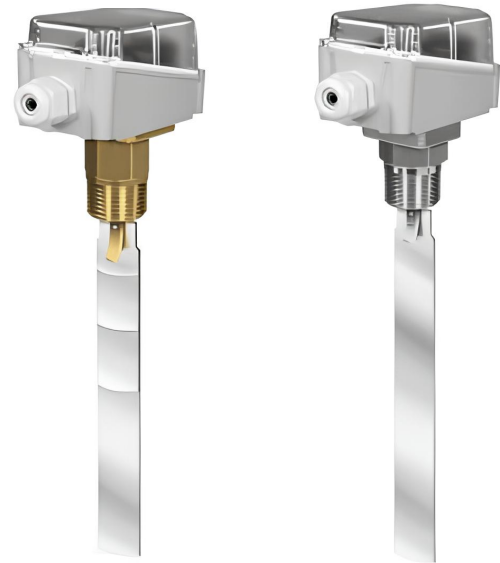
Funzione

Controllo del flusso di liquidi corrosivi, acqua di mare e liquidi normali (in base al modello).
Segnalazione di mancanza o eccessiva diminuzione di portata (interruttore di sicurezza).
Realizzazione in ottone, adatto per liquidi normali, e in acciaio INOX Aisi 316L, adatto ad acqua di mare e liquidi corrosivi.

Applicazioni

Da utilizzare in tubazioni d'impianti industriali:

- impianti di riscaldamento e condizionamento;
- impianti di refrigerazione;
- sistemi antincendio;
- pompe di calore;
- apparecchiature per il controllo di oli;
- circuiti di lubrificazione.



RIV105

RIV110

Tipo	Tubazione Ø	Max pressione Bar	Fluidi normali (corpo in ottone)	Fluidi corrosivi (corpo in acciaio inox AISI 316L)	Con raccordo a "T"	Protezione	Tabella portate
RIV105	1...8"	11	•			IP65	1
RIV110	1...8"	30		•		IP65	1

Accessorio

DBZ-09 - Palette in acciaio inox Aisi 316L per flussostato per liquidi

NPT attacco da 1" NPT

Caratteristiche tecniche

Contatti:	microinterruttore stagno alla polvere, contatti in commutazione (n.c./n.a.)	
Portata contatti:	24...250 Vca 15 (8) A	
Funzionamento:	-40...+85 °C	10...90% u.r. (senza condensa)
Temp. del fluido:	-40...+120 °C	
Max pressione:	11 bar (SF2: 30 bar)	
Attacco:	vds tabella portate	
Corpo:	vds. tabella sopra	
Palette:	acciaio INOX AISI 316L	
Contenitore:	Base in ABS, coperchio PC trasparente	
Stoccaggio:	-40...+85 °C	< 95% u.r.
Protezione:	IP65, classe I	
Dimensioni:	140 x 62 x 65 mm	
Peso:	950 g	

Installazione

Il flussostato può essere montato in qualsiasi posizione lontano da gomiti o strozzature e con la freccia nella direzione del flusso. Per le installazioni su tubazioni verticali bisogna ritarare l'apparecchio per compensare il peso della palette. Se l'apparecchio è montato verso il basso, bisogna fare attenzione ai depositi che si possono formare. L'apparecchio deve essere montato in un tratto di tubazione rettilinea priva di filtri, valvole, ecc., lunga almeno 5 volte il suo diametro, sia a monte che a valle.

Collegamenti elettrici

Schema valido in presenza di flusso.

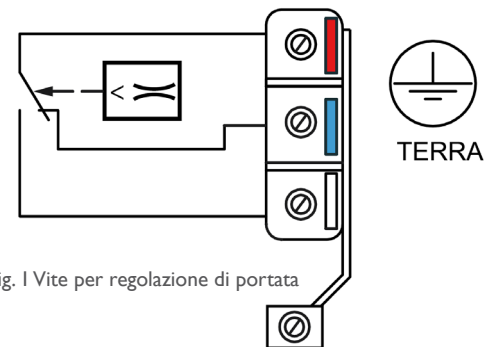


fig. 1 Vite per regolazione di portata

Collegarsi al contatto rosso e al contatto bianco del microinterruttore (fig.1). Il contatto rosso-bianco apre quando il flusso scende sotto il valore stabilito. In assenza di flusso il contatto rosso-blu chiude e può essere usato come contatto di allarme o segnalazione.

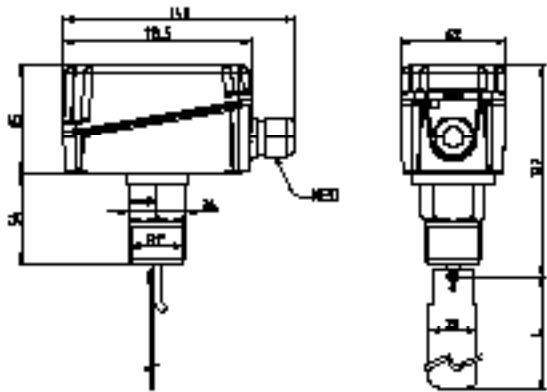
Nota

Il flussostato viene tarato in fabbrica in riferimento al minimo valore di stacco. Per aumentare questo valore ruotare la vite di regolazione in senso orario. Il valore di stacco deve essere \geq al flusso minimo necessario a garantire la protezione dell'impianto. Con gli apparecchi vengono fornite 4 palette (vedere disegno palette), che dovranno essere tagliate a seconda della tubazione.

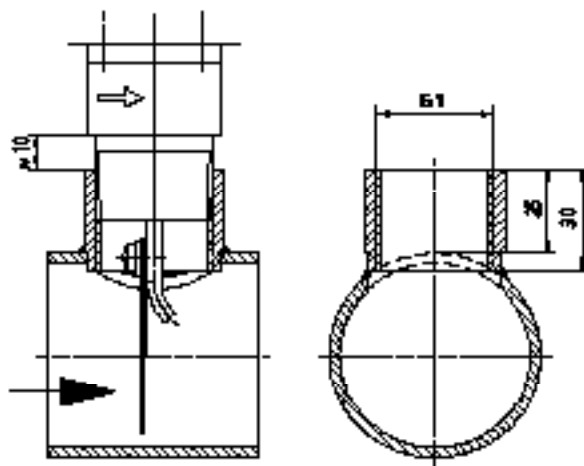
Attenzione

Nel caso si utilizzi l'apparecchio come controllore di flusso minimo si deve collocare a valle un ulteriore dispositivo di comando per l'attivazione della condizione di allarme.

Dimensioni d'ingombro (mm)



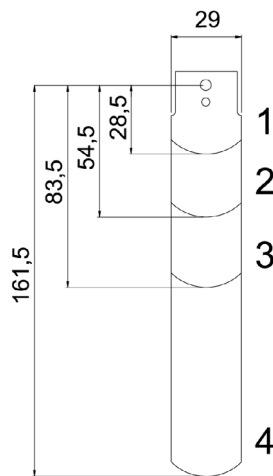
Istruzioni di montaggio



1- Tabella portate H₂O RIV105/RIV110

Tubazione \varnothing	Q _{max} . m ³ /h consigliata	Min. regolazione m ³ /h stacco (attacco)	Max. regolazione m ³ /h stacco (attacco)
1"	3,6	0,6 (1,0)	2,0 (2,1)
1 1/4"	6,0	0,8 (1,3)	2,8 (3,0)
1 1/2"	9,0	1,1 (1,7)	3,7 (4,0)
2"	15,0	2,2 (3,1)	5,7 (6,1)
2 1/2"	24,0	2,7 (4,0)	6,5 (7,0)
3"	36,0	4,3 (6,2)	10,7 (11,4)
4"	60,0	11,4 (14,7)	27,7 (29,0)
4" Z	60,0	6,1 (8,0)	17,3 (18,4)
5"	94,0	22,9 (28,4)	53,3 (55,6)
5" Z	94,0	9,3 (12,9)	25,2 (26,8)
6"	120,0	35,9 (43,1)	81,7 (85,1)
6" Z	120,0	12,3 (16,8)	30,6 (32,7)
8"	240,0	72,6 (85,1)	165,7 (172,5)
8" Z	240,0	38,6 (46,5)	90,8 (94,2)

Palette



Tubazione	Palette
1"	1
1 1/4"	1
1 1/2"	1
2"	1+2
2 1/2"	1+2
3"	1+2+3
4"	1+2+3
4" Z	1+2+3+4
5"	1+2+3
5" Z	1+2+3+4
6"	1+2+3
6" Z	1+2+3+4
8"	1+2+3
8" Z	1+2+3+4

Per i modelli con l'aggiunta "Z" bisogna utilizzare la palette più lunga per ottenere i valori indicati nella tabella. Perdita di carico alla massima portata (Q_{max}): 0,08