

## Trasmettitori di Pressione con Scocca di Alloggiamento a Prova di Scoppio Per applicazioni in condizioni di rischio

Questi trasmettitori di pressione piezoresistivi con scocca di alloggiamento a prova di scoppio sono omologati per l'impiego in aree a rischio di esplosione di gruppo II. Forniscono misurazioni stabili e precise della pressione assoluta e relativa per elementi liquidi e gassosi nel campo di variazione della pressione compreso tra 0,1 e 300 bar.

### Flessibilità

La struttura modulare di questa gamma di prodotti consente applicazioni e soluzioni estremamente flessibili che rispondono alle esigenze specifiche degli utenti. Sono disponibili numerose versioni, per esempio con diversi attacchi di raccordo della pressione, diversi materiali e oli di riempimento, o versioni per l'utilizzo con ossigeno e con speciali caratteristiche tecniche. In aggiunta al classico segnale di uscita analogico (Serie 23-Ed e 25-Ed), è disponibile anche una soluzione digitale basata sui collaudati trasmettitori ad alta precisione Serie 30X (33X-Ed e 35X-Ed).

### Trasmettitori analogici, Serie 23-Ed e 25-Ed


Questa serie si basa sul trasduttore piezoresistivo stabile con circuiti elettronici analogici. Il punto zero e la sensibilità, nonché i coefficienti di temperatura per il punto zero e per la sensibilità, sono compensati da resistori e/o potenziometri.

### Trasmettitori digitali Serie 33X-Ed e 35X-Ed

Questa serie è dotata di un sistema di valutazione elettronica basato su micro-controllori per garantire la massima precisione. Ogni trasmettitore è calibrato lungo l'intero campo di variazione della pressione e della temperatura. Ciò fornisce la base per calcolare un modello matematico che corregge tutti gli errori sistematici. Il valore della pressione si può leggere tramite l'interfaccia e allo stesso tempo è disponibile anche in formato analogico in versione da 4...20 mA oppure da 0...10 V.

Interfaccia: RS485 semiduplex per 9600 e 115'200 baud per linee di lunghezza fino a 1200 m e un massimo di 128 contenti. Protocollo: Bus KELLER e MODBUS RTU. E' possibile configurare gli strumenti (graduazione dell'uscita analogica, unità di commutazione, cambiamento delle impostazioni di filtro, definizione del punto zero, ecc.) e registrare i valori rilevati con i software CCS30, disponibili gratuitamente.

### Classificazione Ex

 <p>II 2 G Ex db IIC T6 to T4 Gb EPS 22 ATEX 1 007X IECEx EPS 22.0002X EPS 22 UKEX 1 007X</p>
--

T4:  $-40\text{ °C} \leq T_a \leq +100\text{ °C}$ , T5:  $-40\text{ °C} \leq T_a \leq +95\text{ °C}$ , T6:  $-40\text{ °C} \leq T_a \leq +80\text{ °C}$

## Serie 23-Ed / 25-Ed Serie 33X-Ed / 35X-Ed

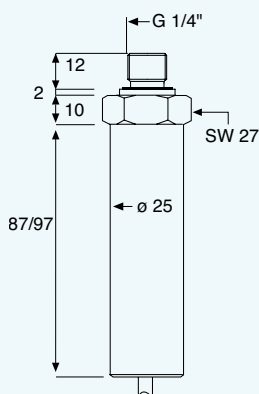


Serie 23-Ed  
Serie 33X-Ed



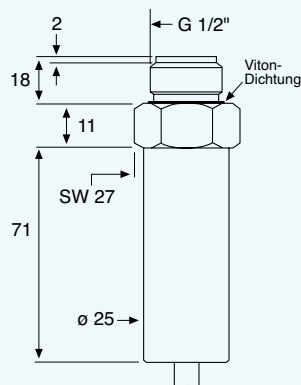
Serie 25-Ed  
Serie 35X-Ed

### Serie 23-Ed / Serie 33X-Ed



Attacchi di raccordo della pressione:  
illustrazioni di esempi

### Serie 25-Ed / Serie 35X-Ed



Specifiche Tecniche

Campi di Pressione Standard (FS) e Sovrapressione in Bar

PR-23/25-Ed, PR-33/35X-Ed	-1	1	3	10	30					Tutti i campi intermedi per l'uscita analogica della Serie 33/35X-Ed si possono realizzare scaglionando i campi standard. Campo minimo: 0,1 bar.
PA(A)-23-Ed, PA(A)-33X-Ed		1	3	10	30	100	200	300		
PA-25-Ed, PA-35X-Ed		1	3	10	30	100				
Sovrapressione	-1	3	7	20	60	200	300	450		

PAA: Pressione assoluta: Pressione di riferimento a 0 bar ass. (vuoto) PA: Pressione assoluta: Pressione di riferimento a 1 bar abs. PR: Pressione relativa: Pressione di riferimento alla pressione dell'aria ambiente

Stabilità a lungo termine 0,1 %FS typ (FS > 1 bar) 1 mbar typ (FS ≤ 1 bar)

Serie 23-Ed / 25-Ed

Accuratezza a temperatura ambiente <sup>(1)</sup>	0,2 %FS standard	0,5 %FS max.
Campo compensato di temperatura	-10...80 °C	
Temperatura di mantenimento / di esercizio <sup>(2)</sup>	-40...100 °C	
Coefficienti di temperatura...	...del Punto Zero	...della Sensibilità
· FS > 1 bar	0,01 %FS/°C max.	0,02 %/°C max.
· FS 1 bar	0,02 %FS/°C max.	0,02 %/°C max.
· FS 0,5 bar	0,03 %FS/°C max.	0,02 %/°C max.
· FS 0,2 bar	0,05 %FS/°C max.	0,02 %/°C max.

Serie 33X-Ed / 35X-Ed

	Analogico	Digitale
Accuratezza a temperatura ambiente <sup>(3)</sup>	0,03 %FS typ <sup>(4)</sup>	0,02 %FS standard
Fascia di errore (10...40 °C)	0,1 %FS <sup>(4)</sup>	0,05 %FS
Fascia di errore (-10...80 °C)	0,15 %FS <sup>(4)</sup>	0,1 %FS
Temperatura di mantenimento / di esercizio <sup>(2)</sup>	-30...100 °C	

<sup>(1)</sup> Linearità (retta migliore, passante per il punto zero) + isteresi + ripetibilità

<sup>(2)</sup> T4: -40 °C ≤ T<sub>a</sub> ≤ +100 °C, T5: -40 °C ≤ T<sub>a</sub> ≤ +95 °C, T6: -40 °C ≤ T<sub>a</sub> ≤ +80 °C

<sup>(3)</sup> Linearità (migliore retta interpolatrice) + isteresi + ripetibilità

<sup>(4)</sup> Il disturbo del segnale 4...20 mA si verifica durante la comunicazione attraverso l'interfaccia RS485

	2-fili	3-fili	Digitale (solo 33/35X-Ed)
Uscita del segnale	4...20 mA	0...10 V	RS 485
Alimentazione (U)	8...32 VDC	13...32 VDC	3,2...32 VDC
Resistenza di carico (R <sub>0</sub> )	(U-8 V) / 0,025 A	> 5 k	

Collegamento elettrico	Cavo PUR, lunghezza 2 mt (con guaina PE e tubo di riferimento per il manometro). Altri tipi di collegamento su richiesta.
Alterazione volumetrica	< 0,1 mm <sup>3</sup> / FS
Attacco di raccordo della pressione	Filettatura G 1/4", G 1/2", G 3/4", 1/2"-14 NPT, 1/4"-18 NPT
Materiale in contatto con la sostanza	Acciaio inossidabile 1.4435 (316L), Viton®
Protezione	IP50 (IP65/IP68 su richiesta)
Conformità alla normativa EMV	EN 61000-6-2 / EN 61000-6-3 / EN 61326-2-3
Peso	≈ 200 g
Isolamento	> 10 MΩ @ 50 V
Resistenza	> 10 milioni di cicli a 25 °C

Opzionale

Attacco di raccordo della pressione	Su richiesta
Campi di pressione	Tutti i campi di pressione compresi tra 0,1 e 300 bar
Materiale in contatto con la sostanza	Hastelloy C-276, rivestito in oro. Altri su richiesta.
Riempimento d'olio	Olio (compatibile con O2), olio d'oliva, olio per basse temperature

COLLEGAMENTI ELETTRICI

Serie 23-Ed / 25-Ed		Cavo	Serie 33X-Ed / 35X-Ed	
Trasmettitore a 2 fili	Trasmettitore a 3 fili		Trasmettitore a 2 fili	Trasmettitore a 3 fili
-	GND	bianco	OUT/GND	GND
OUT/GND	+OUT	rosso	-	+OUT
+Vcc	+Vcc	nero	+Vcc	+Vcc
		blu	RS485A	RS485A
		giallo	RS485B	RS485B

TRASMETTITORE

